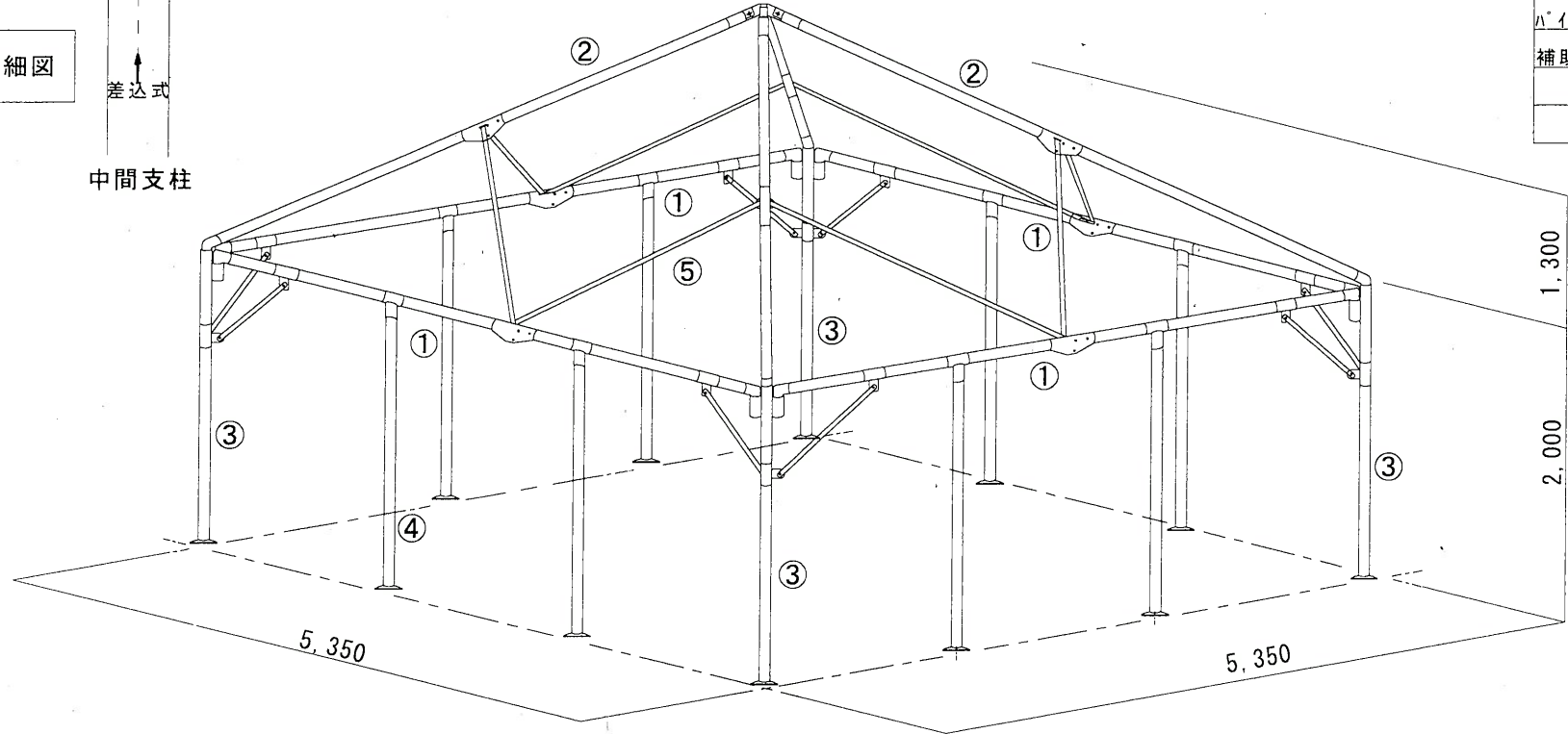
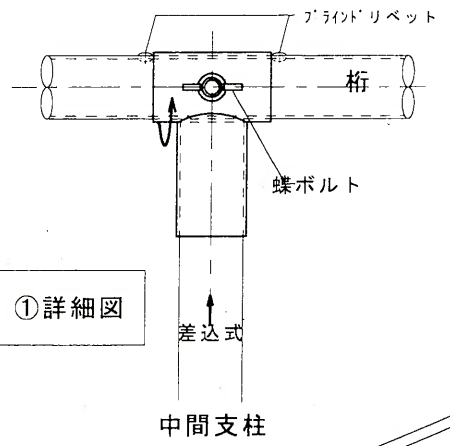



各部の名称

	名称	本数
1	3間桁	4
2	流れ	4
3	角支柱	4
4	中間支柱	8
5	補助流れ	8
パイプ 590N高張力鋼管: 31.8φ x 1.4		
補助流れ		
亜鉛メッキ鋼管: 27.2φ x 1.6		
部品: ユニクロメッキ		



梱包番号	梱包内容	梱包袋サイズ	重量
1	角支柱 (4本) 補助支柱 (8本)	233 (ゴト用ハイビー)	33kg
2	桁 (4本) 補助流れ (8本)	300 (ゴト用ハイビー)	44kg
3	流れ (1本)	265 (ゴト用ハイビー)	20kg
合計 97kg			

訂正	工事名称	3間x3間	縮尺	設計	 工業株式会社 GOTO INDUSTRY CO., LTD 日本パレット工運パレット倉庫部会員 建設業(般-11)40395号
	図面名称		図面番号	作図年月日	