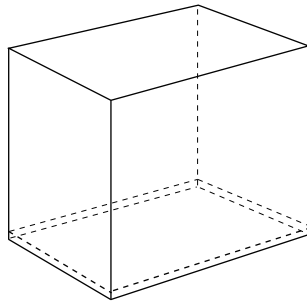
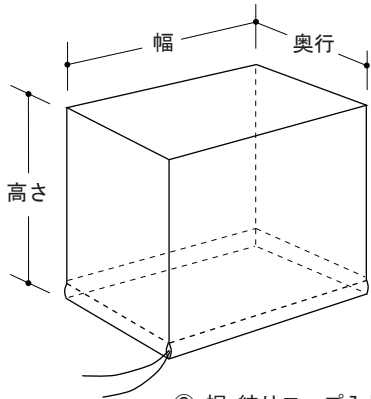
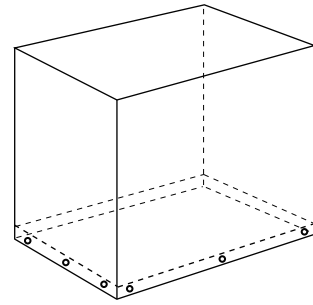


# 防水カバー / 機械カバー 見積り依頼書 (FAX専用)

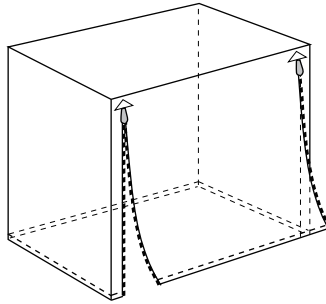
カバー加工例



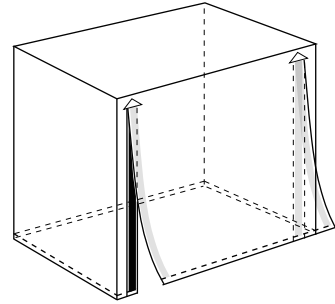
① 裾、折り返し縫い



② 裾、折り返しハトメ打ち



④ 開閉式、ファスナー使用



⑤ 開閉式、マジックテープ使用

③ 裾、絞りロープ入れ

寸法	幅	奥行	高さ (単位)	加工例 ①~⑤	枚数

生地	<input type="checkbox"/> トレダック #650 (0.54 mm) 非防災 5色
	<input type="checkbox"/> バリアス 5000F (0.51 mm) 防災加工品 17色
	<input type="checkbox"/> カラーターポリン (0.35 mm) 防災加工品 17色

見積り依頼生地にチェックを入れて下さい。  
 見積り依頼生地は複数でもOKです。

※個人様での見積り依頼も、この用紙をご使用下さい。

会社名 または 個人氏名			
部署名		担当者名	
住所	〒		
TEL		FAX	
E-mail			

返信・FAX希望

返信・E-mail希望

※返信希望のどちらかに、チェックを入れて下さい。